

STRALIS HI-ROAD

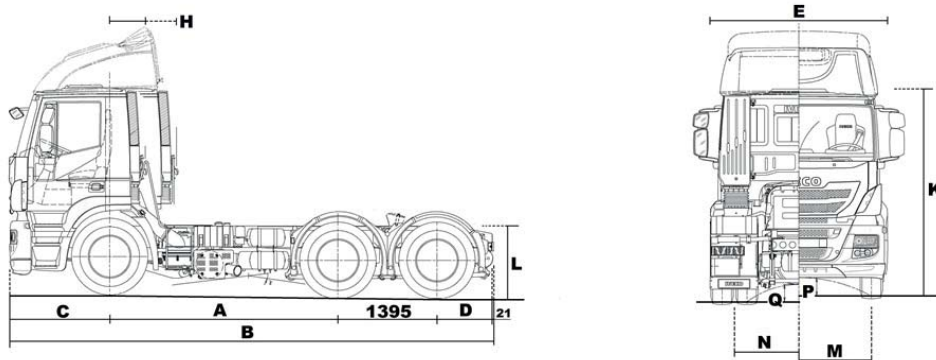
FICHA TÉCNICA IVECO HI ROAD



AT800S48TZ

IVECO

PESOS Y DIMENSIONES



DIMENSIONES (mm)

Paso	3 200	3 500
Longitud total	6 811	7 113
Ancho máximo	2 496	2 496
Altura máxima (Techo Bajo/Alto*)	2 876 / 3 496	2 876 / 3 496
Altura de bastidor cargado	1 009	1 009
Altura de 5ta rueda al suelo	1 309	1 309
Posición de la 5ta rueda	160	427
Voladizo delantero	1 410	1 410
Voladizo posterior	783	785
Altura eje delantero al suelo	205	205
Altura eje trasero al suelo	205	205
Vía delantera	2 085	2 085
Vía trasera	1 815	1 815
Radio de giro entre paredes	6 900	7 420
Espesor largueros	7,7	7,7
Altura máxima largueros	289	289
Ancho de ala larguero	80	80
Ancho externo bastidor	1 031 - 851 - 771	1 031 - 851 - 771

*Altura sin climatizador; para configuraciones con climatizador adicionar + 100mm.

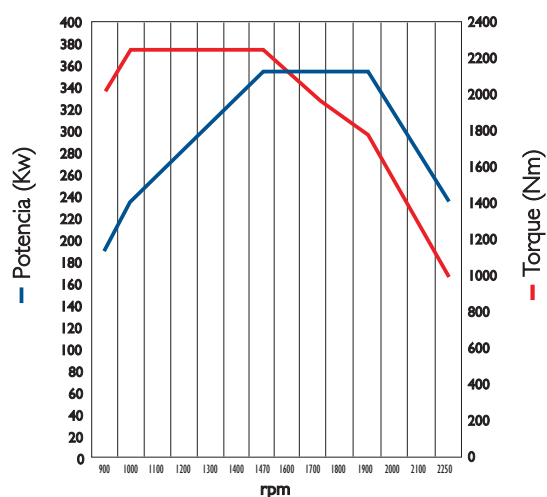
MASAS Y CAPACIDADES (Kg)

Peso Bruto Total (PBT) - Técnico	29 800	
Peso Bruto Total Combinado (PBTC) - Legal	55 500	
Capacidad Máxima de Tracción (CMT) - Técnica	80 000	
Capacidad máxima eje delantero (Técnica)	7 100	
Capacidad máxima eje trasero (Técnica)	22 700	
	3 200	3 500
Peso en orden de marcha (Techo Bajo / Alto)*	9 295 / 9 395	9 340 / 9 440
Peso en orden de marcha en eje delantero	5 066 / 5 166	5 086 / 5 186
Peso en orden de marcha en eje trasero	4 229	4 254
Carga útil a PBTC legal (Techo Bajo / Alto)	46 205 / 46 105	46 140 / 46 040

*La masa del vehículo variará en función de los opcionales seleccionados.

MOTOR

Curvas de motor CI3 480 cv



Potencia del motor: 353 kW (480 CV) @ 1 900 rpm
 Par máximo: 229 Kgm (2 250 Nm) @ 1000 - 1500 rpm
 Denominación motor: Cursor I3
 Fabricante: FPT
 Nivel de emisiones: Euro V
 N° de Cilindros: 6, en línea
 Cilindrada [cm3]: 12 880
 Ciclo: Diesel, 4 tiempos, Inyección directa
 Sistema de inyección: Inyector Bomba
 Relación de compresión: 16,5;1
 Diámetro x carrera [mm]: 135x150
 Sist. Refrigeración: Líquido

CAJA DE CAMBIOS

Modelo	1	2	3	4	5	6	7	8	9	10	11	12	13	14	15	16		
ZF I6AS 2630 TO	14,12	11,67	9,53	7,88	6,52	5,39	4,56	3,77	3,09	2,55	2,08	1,72	1,42	1,18	1	0,82		

EJE TRASERO

Tipo	Tractivo, Tandem con 2 diferenciales tipo portante, reducción simple
Marca y modelo	Meritor MT 50-168
Relación de engranajes	3,73 Serie - 3,42 (Opcional)
Bloqueo diferencial	Si, longitudinal y transversal

EJE DELANTERO

Tipo	Rígido de acero forjado sección doble T
Marca y modelo	IVECO 5876

NEUMÁTICOS

Medida	295/80R22.5
Llanta	8,25 x 22,5 - Acero

SUSPENSIONES

Delantera

Tipo	Mecánica, Parabólica de etapa simple
Amortiguadores	Hidráulicos Telescópicos
Barra estabilizadora	Si

Trasera

Tipo	Mecánica, Parabólica Tipo Cantilever
Amortiguadores	Si
Barra estabilizadora	Si

DIRECCIÓN

Funcionamiento	Hidráulica de esferas recirculantes ZF
Marca y modelo	8097 Servocom
Relación de reducción	Central = 20,1:1 / Extremos= 23,8 :1

EMBRAGUE

Marca y modelo	Sachs 430
Tipo	Monodisco seco a diafragma
Accionamiento	Hidráulico con doble asistencia neumática
Diámetro	430 mm / 17"

SISTEMA DE FRENOS

Tipo Tambor, S-Cam, Sistema neumático con 2 circuitos independientes en eje delantero y trasero + remolque, con sistemas ABS y EBL. Área de frenado trasera: 8 524 cm²

Freno motor: De descompresión, combinado con freno de escape tipo borboleta con válvula en el tubo de escape con accionamiento electro-neumático.

Retardador Hidráulico: Intarder ZF (Disponible como opcional)

SISTEMA ELÉCTRICO

Tensión	V	24
Potencia de alternador	V / A	24 / 90
Potencia del arranque	kW	4,5
Número de baterías		2
Carga de baterías	V / Ah	12 / 170

ABASTECIMIENTO (L)

Tanque de combustible	Paso 3200: 550 + 220 / Paso 3500: 600 + 300
Aceite de motor	27
Caja de cambio	12
Tanque de urea	55
Sistema de refrigeración	41 (Con intarder: 56)

CONTENIDO DE SERIE

Aire acondicionado control manual	Espejos eléctricos calefaccionados
Asiento conductor neumático con reposacabezas	Faros antiniebla-largas
Asiento pasajero neumático	Limitador velocidad 90 km/h
Bocinas neumáticas	Llantas de acero
Brazo de espejo que permite hasta una anchura de 2600 mm	Radio mp3
Calentamiento de urea	Tanque de combustible de aluminio
Caja Isotérmica	Tanque de urea de 55 l
Cierre centralizado	Suspensión cabina neumática
Climatizador	Tacógrafo semanal 1 conductor
Conexiones 'triler'	Visera exterior
Cortina transversal	Cabina Larga (AT), Techo Alto
Vidrios eléctricos	

CONTENIDO OPCIONAL

Deflectores de aire de techo y laterales	Porta rueda de auxilio
Guardabarros tripartidos	Intarder ZF
Cabina dormitorio techo bajo	Llantas de aluminio
Heladera	

CABINA



La cabina Hi Road, es una cabina avanzada mejorada aerodinámicamente, con deflectores laterales, spoiler interior, visera parasol con luces led. Cuenta con una estructura de acero estampado, suspensión neumática de 4 puntos, sistema de basculación hidráulico a 60° operado mecánicamente, faros de largo alcances y luces rompenieblas en el paragolpes.

El interior de la cabina Hi Road fue diseñado con la ergonomía de los ocupantes en mente, cuenta con nuevos asientos preformados con suspensión neumática para ambos ocupantes y apoyabrazos para el conductor; tablero envolvente, alza cristales, espejos calefaccionados y cierre eléctricos, radio MP3 con USD, toma de 12v, dormitorio con cortinas y una confortable cama de material viscoelástico y box térmico además de convenientes espacios de almacenamiento distribuidos en todo el interior para un excelente confort de la vida a bordo.



IVECO

WWW.IVECO.COM.AR