

# STRALIS HI-ROAD

## FICHA TÉCNICA IVECO HI ROAD



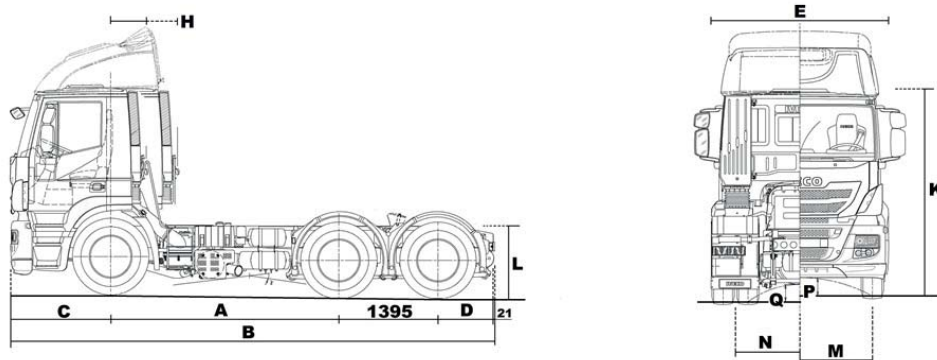
---

AT600S44TY

---

**IVECO**

## PESOS Y DIMENSIONES



### DIMENSIONES (mm)

Paso	3 200	3 500
Longitud total	6 877	7 143
Ancho máximo	2 496	2 496
Altura máxima (Techo Bajo/Alto*)	2 876 / 3 496	2 876 / 3 496
Altura de bastidor cargado	1034	1034
Altura de 5ta rueda al suelo	1261	1261
Posición de la 5ta rueda	108	206
Voladizo delantero	1410	1410
Voladizo posterior	999	965
Altura eje delantero al suelo	205	205
Altura eje trasero al suelo	187	187
Vía delantera	2 085	2 085
Vía trasera	1815	1815
Radio de giro entre paredes	6 900	7 420
Espesor largueros	7,7	7,7
Altura máxima largueros	289	289
Ancho de ala larguero	80	80
Ancho externo bastidor	1031 - 851 - 771	1031 - 851 - 771

\*Altura sin climatizador; para configuraciones con climatizador adicionar + 100mm.

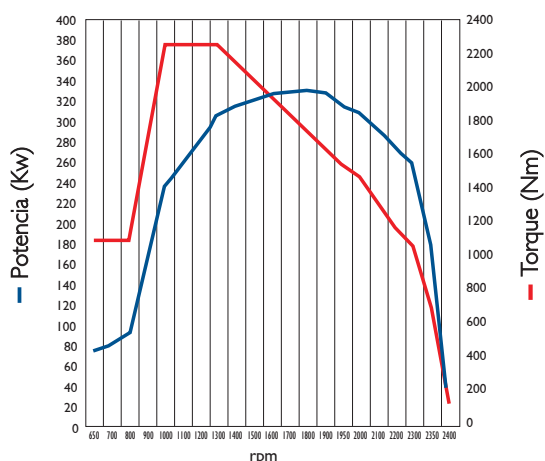
### MASAS Y CAPACIDADES (Kg)

Peso Bruto Total (PBT) - Técnico	29 100	
Peso Bruto Total Combinado (PBTC) - Legal	55 500	
Capacidad Máxima de Tracción (CMT) - Técnica	60 000	
Capacidad máxima eje delantero (Técnica)	7 100	
Capacidad máxima eje trasero (Técnica)	22 000	
	3200	3500
Peso en orden de marcha (Techo Bajo / Alto)*	8 725 / 8 825	8 760 / 8 860
Peso en orden de marcha en eje delantero	5 096 / 5 196	5 116 / 5 216
Peso en orden de marcha en eje trasero	3 629	3 644
Carga útil a PBTC legal (Techo Bajo / Alto)	46 775 / 46 675	46 740 / 46 640

\*La masa del vehículo variará en función de los opcionales seleccionados.

## MOTOR

Curvas de motor C13 440 cv



Potencia del motor: 324 kW (440 CV) @ 1 900 rpm  
 Par máximo: 229 Kgm (2 250 Nm) @ 1000 - 1300 rpm  
 Denominación motor: Cursor 13  
 Fabricante: FPT  
 Nivel de emisiones: Euro V  
 N° de Cilindros: 6, en línea  
 Cilindrada [cm3]: 12 880  
 Ciclo: Diesel, 4 tiempos, Inyección directa  
 Sistema de inyección: Inyector Bomba  
 Relación de compresión: 16,5:1  
 Diámetro x carrera [mm]: 135x150  
 Sist. Refrigeración: Líquido

## CAJA DE CAMBIOS

Modelo	1	2	3	4	5	6	7	8	9	10	11	12	13	14	15	16		
ZF 16AS 2230 TD	17,03	14,12	11,5	9,54	7,86	6,52	5,51	4,57	3,73	3,01	2,52	2,01	1,72	1,43	1,21	1		

## EJE TRASERO

Tipo	Portante, de simple reducción, Con elevador neumático del 3er eje
Marca y modelo	Meritor MS 23-18X
Relación de engranajes	2,85 Serie - 3,08 (Opcional)
Bloqueo diferencial	Si

## EJE DELANTERO

Tipo	Rígido de acero forjado sección doble T
Marca y modelo	IVECO 5876

## NEUMÁTICOS

Medida	295/80R22.5
Llanta	8,25 x 22,5 - Acero

## PERFORMANCE

Velocidad máxima (Km/h)	128
Pendiente máxima (%)	36,7
Relación Peso/Potencia (kg/cv)	126,1

## SUSPENSIONES

<b>Delantera</b>	
Tipo	Mecánica, Parabólica de etapa simple
Amortiguadores	Hidráulicos Telescópicos
Barra estabilizadora	Si

<b>Trasera</b>	
Tipo	Mecánica, Semiélfica de etapa simple
Amortiguadores	No
Barra estabilizadora	No

## DIRECCIÓN

Funcionamiento	Hidráulica de esferas recirculantes ZF
Marca y modelo	8097 Servocom
Relación de reducción	Central = 20,1:1 / Extremos= 23,8 :1

## EMBRAGUE

Marca y modelo	Sachs 430
Tipo	Monodisco seco a diafragma
Accionamiento	Hidráulico con doble asistencia neumática
Diámetro	430 mm / 17"

## SISTEMA DE FRENOS

Tipo Tambor, S-Cam, Sistema neumático con 2 circuitos independientes en eje delantero y trasero + remolque, con sistemas ABS y EBL. Área de frenado trasera: 8 524 cm<sup>2</sup>

**Freno motor:** De descompresión, combinado con freno de escape tipo borboleta con válvula en el tubo de escape con accionamiento electro-neumático.

**Retardador Hidráulico:** Intarder ZF (Disponible como opcional)

## SISTEMA ELÉCTRICO

Tensión	V	24
Potencia de alternador	V / A	24 / 90
Potencia del arranque	kW	4,5
Número de baterías		2
Carga de baterías	V / Ah	12 / 170

## ABASTECIMIENTO (L)

Tanque de combustible	Paso 3200: 550 + 220 / Paso 3500: 600 + 300
Aceite de motor	27
Caja de cambio	12
Tanque de urea	55
Sistema de refrigeración	41 (Con intarder: 56)

## CONTENIDO DE SERIE

Aire acondicionado control manual	Vidrios eléctricos
Asiento conductor neumático con reposacabezas	Espejos eléctricos calefaccionados
Asiento pasajero neumático	Faros antiniebla-largas
3er Eje elevable neumáticamente	Limitador velocidad 90 km/h
Bocinas neumáticas	Llantas de acero
Brazo de espejo que permite hasta una anchura de 2600 mm	Radio mp3
Calentamiento de urea	Tanque de combustible de aluminio
Caja Isotérmica	Tanque de urea de 55 l
Cierre centralizado	Suspensión cabina neumática
Climatizador	Tacógrafo semanal l conductor
Conexiones 'triler'	Visera exterior
Cortina transversal	Cabina Larga (AT), Techo Alto

## CONTENIDO OPCIONAL

Deflectores de aire de techo y laterales	Porta rueda de auxilio
Guardabarros tripartidos	Intarder ZF
Cabina dormitorio techo bajo	Llantas de aluminio
Heladera	

## CABINA



La cabina Hi Road, es una cabina avanzada mejorada aerodinámicamente, con deflectores laterales, spoiler interior, visera parasol con luces led. Cuenta con una estructura de acero estampado, suspensión neumática de 4 puntos, sistema de basculación hidráulico a 60° operado mecánicamente, faros de largo alcances y luces rompenieblas en el paragolpes.

El interior de la cabina Hi Road fue diseñado con la ergonomía de los ocupantes en mente, cuenta con nuevos asientos preformados con suspensión neumática para ambos ocupantes y apoyabrazos para el conductor, tablero envolvente, alza cristales, espejos calefaccionados y cierre eléctricos, radio MP3 con USD, toma de 12v, dormitorio con cortinas y una confortable cama de material viscoelástico y box térmico además de convenientes espacios de almacenamiento distribuidos en todo el interior para un excelente confort de la vida a bordo.



**IVECO**

[WWW.IVECO.COM.AR](http://WWW.IVECO.COM.AR)